

## ВОЗДУХООТВОДЧИКИ



### ВОЗДУХООТВОДЧИКИ ДЛЯ ЖИДКОСТНЫХ СИСТЕМ ADCA AE41.2

(Нержавеющая сталь, 1"x1/2"; DN 25x15 мм)

#### ОПИСАНИЕ

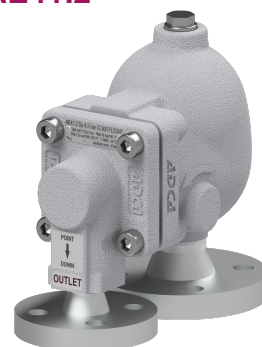
Воздухоотводчики ADCA AE41.2 предназначены для автоматического удаления воздуха и газов из жидкостных систем (систем тепло-, водоснабжения) без использования какого-либо внешнего источника энергии.

Воздухоотводчики способны выдерживать значительные нагрузки во время запуска системы и непрерывно удалять воздух и газы при их нормальной работе.

Воздухоотводчики производятся из нержавеющей стали с мягким уплотнением и применяются в сочетании с другими системами удаления воздуха непосредственно в высоких точках трубопроводов.

#### ОСНОВНЫЕ СВОЙСТВА

- Высокая пропускная способность при пуске системы и непрерывный отвод воздуха и газов
- Простота эксплуатации и обслуживания непосредственно в месте установки
- Коррозионностойкие внутренние элементы



ТЕХНИЧЕСКИЕ ХАРАКТЕРИСТИКИ	
Типоразмер, DN	1"x1/2"; DN 25x15 мм
Номинальное давление, PN	40 бар
Максимальный перепад давления, ▲P	AE41.2-6 – 6 бар AE41.2-14 – 14 бар AE41.2-21 – 21 бар AE41.2 – 32 – 32 бар
Рабочая среда	Холодная, горячая и перегретая вода и другие среды, совместимые с материалами конструкции
Материал исполнения	Углеродистая сталь
Присоединения	Внутреннее резьбовое ISO 7 Rp или NPT Фланцевое EN 1092-1 PN40 Фланцевое ASME B16.5 Класс 150 или 300 Сварное внахлест (SW) ASME 16.11
Монтаж на трубопроводе	Вертикальная установка в высоких точках трубопроводов
ОПЦИИ	Уплотнение металл-по-металлу Резьбовое соединение на крышке, закрытое заглушкой Дополнительные устройства для удаления воздуха и дренажа: HVV – Клапан для сброса воздуха ручной

ОГРАНИЧЕНИЯ ПО ПРИМЕНЕНИЮ			
Фланцевое присоединение PN40	Фланцевое присоединение Класс 150**	Фланцевое присоединение Класс 300**	Допустимая температура, °C
Допустимое давление, бар			
37,9	13,3	34,4	100
31,8	11,1	28,8	200
29,9	10,2	26,6	250
27,6	9,7	25,2	300

\* Максимально допустимое рабочее давление 32 бар;

Максимально допустимая рабочая температура: FPM/Viton - 200°C; Металл-по-металлу – 250°C;

Минимальная плотность жидкости 0,75 кг/дм<sup>3</sup>;

\* В соответствии с EN 1092-1:2018; \*\* В соответствии с EN 1759-1:2004.

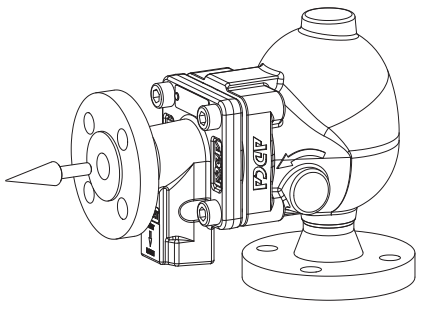
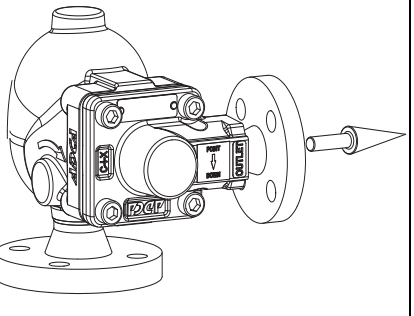
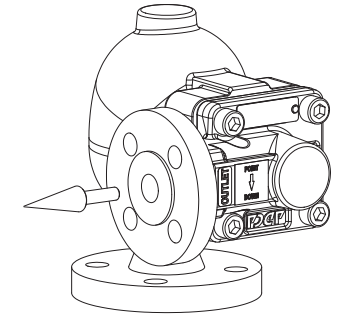
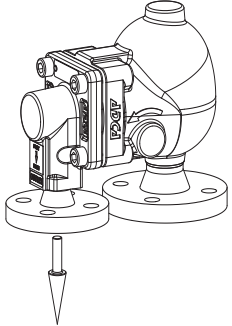
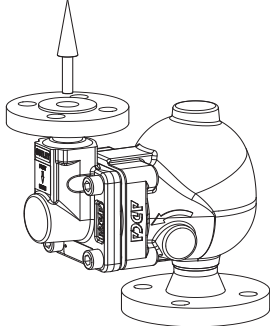


## ВОЗДУХООТВОДЧИКИ

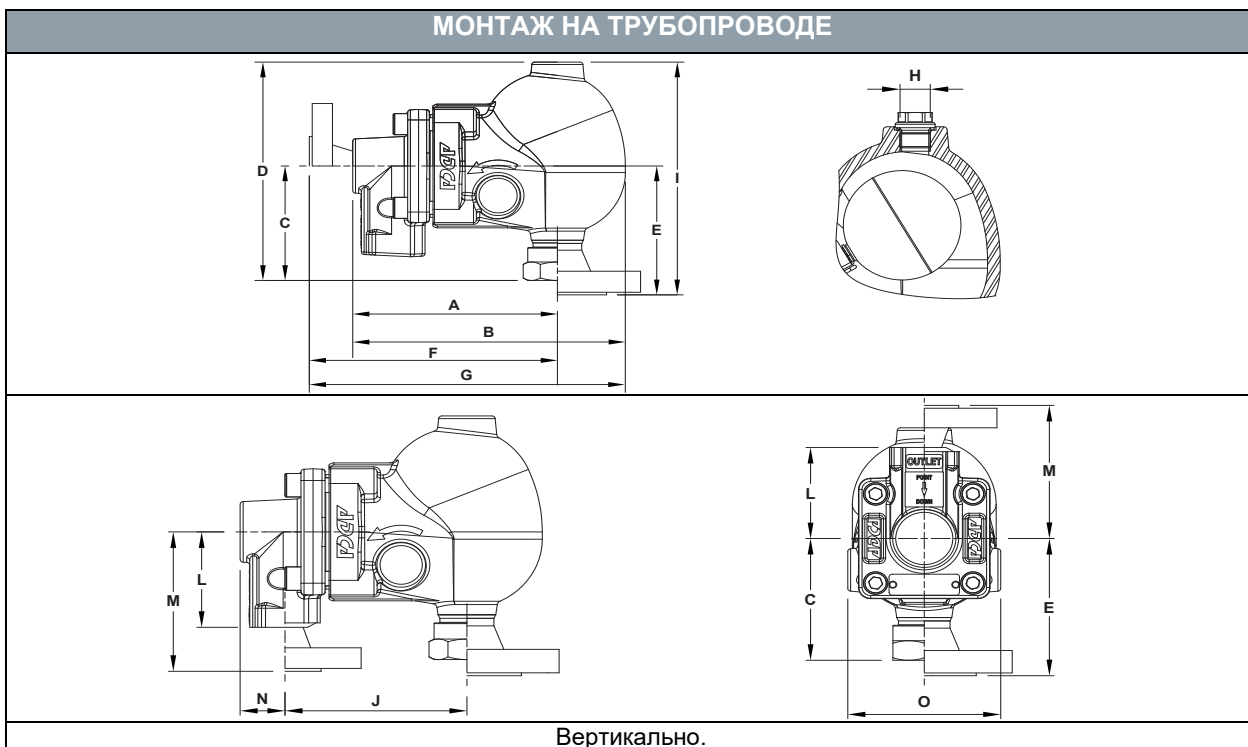
ПРОПУСКНАЯ СПОСОБНОСТЬ, нл/мин															
Модель	Типоразмер, DN	Перепад давления, бар													
		0,1	0,5	1	2	4	6	8	10	12	14	16	18	21	25
AE41.2-6	1"x1/2"; DN 25x15 мм	97	212	266	388	648	907	-	-	-	-	-	-	-	-
AE41.2-14	1"x1/2"; DN 25x15 мм	46	100	125	183	306	428	551	673	795	918	-	-	-	-
AE41.2-21	1"x1/2"; DN 25x15 мм	33	72	90	132	220	308	396	484	573	660	748	837	969	-
AE41.2-32	1"x1/2"; DN 25x15 мм	15	33	41	60	101	141	182	222	263	303	344	385	446	527

Примечание: указанные значения относятся к пропускной способности воздуха при 15°C и среднем атмосферном давлении (1013 мбар). Если температура воздуха отличается от 15°C, пропускную способность нужно скорректировать, умножив ее на отношение  $288/273+T$ , где T – фактическое значение температуры воздуха в °C.

Можно допустить, что температура воздуха равно температуре воды.

НАПРАВЛЕНИЕ ПОТОКА		
		
VF – Вертикальный вход / прямой передний выход	VR – Вертикальный вход / прямой выход справа	VL – Вертикальный вход / прямой выход слева
		
VB – Вертикальный вход / прямой выход сверху вниз	VT – Вертикальный вход / прямой выход снизу вверх	

# ВОЗДУХООТВОДЧИКИ



**ВЕСОГАБИРИТНЫЕ ХАРАКТЕРИСТИКИ**

Типоразмер, DN	Резьбовое присоединение / Сварное внахлест									PN40									
	A	B	C	D	H*	J	L	N	O	Масса, кг	E	F	G	H	I	J	M	O	Масса, кг
1"x1/2" – DN 25x15 мм	168	243	141	214	3/8"	137	65	31	130	9	154	198	273	3/8"	227	137	95	130	11,4

**ВЕСОГАБИРИТНЫЕ ХАРАКТЕРИСТИКИ**

Типоразмер, DN	Класс 150									Класс 300								
	E	F	G	H*	I	J	M	O	Масса, кг	E	F	G	H*	I	J	M	O	Масса, кг
1"x1/2" – DN 25x15 мм	169	203	278	3/8"	242	137	100	130	10,9	176	213	288	3/8"	249	137	110	130	12,1

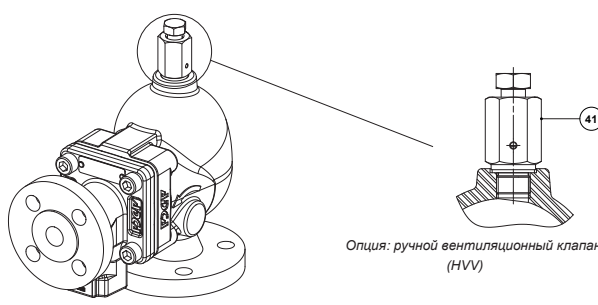
\* В стандартном исполнении с фланцевым присоединением EN или внутренней резьбой ISO 7 Rp, данные соединения – внутренняя резьба ISO 228. В исполнении с фланцами по стандарту ASME, внутренней резьбой NTP или сварном соединении, данные соединения – внутренняя резьба NPT.

**СПЕЦИФИКАЦИЯ МАТЕРИАЛОВ**

№	Наименование	Материал
1	Корпус	AISI 316L / 1.4404
2	Крышка	A351 CF8M / 1.4408AISI 316L / 1.4404
3	Уплотнение*	Нержавеющая сталь / Графит
4	Седло*	AISI 303 / 1.4305
5	Уплотнение*	Медь
6	Клапан шаровой*	AISI 316 / 1.4401; Viton
7	Рычаг*	AISI 304 / 1.4301
8	Поплавок*	AISI 304 / 1.4301
9	Заглушка	AISI 316L / 1.4404



## ВОЗДУХООТВОДЧИКИ

9A	Уплотнение**	Медь	
10	Заглушка	AISI 304 / 1.4301	
10A	Уплотнение**	Медь	
11	Болты	Оцинкованная сталь	
41	Клапан сброса воздуха ручной	AISI 303 / 1.4305; AISI 316L / 1.4404	

\* Доступные к заказу запасные части. \*\* Не применяется к резьбовому исполнению NTP.

